

drive
WWW.DRIVEMEDICAL.COM

toilet safety frame

armazón de seguridad
para inodoro

cadre sécuritaire extérieur
pour toilette

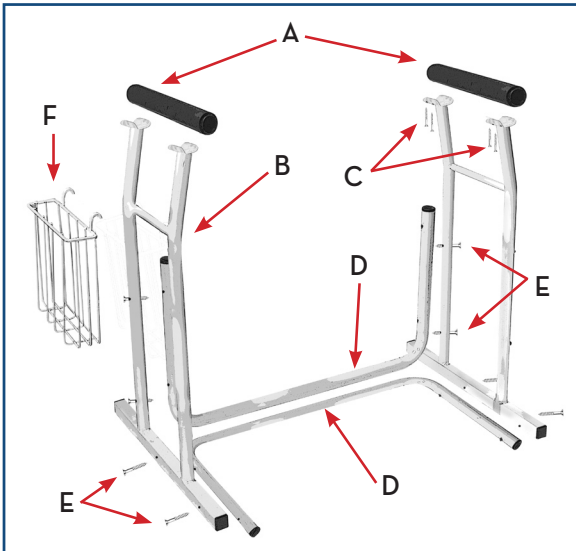


EU Authorized Representative
Drive Medical LTD
Aimley's Industrial Estate
Elland, West Yorkshire
United Kingdom HX5 9JP

drive
WWW.DRIVEMEDICAL.COM

parts list

- A. Armrest/Handle
- B. Side Frame
- C. Screws
- D. U Shaped Support Frame
- E. Thumb Screws
- F. Basket



assembly instructions

WEIGHT LIMIT 300 LBS.

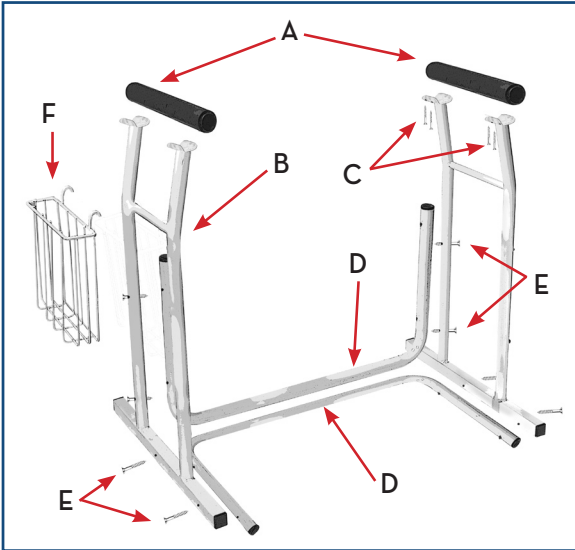
1. Remove contents from carton.
2. Attach armrest/handle (A) to side frame (B) using 2 screws (C). Repeat for second side frame.
3. Stand the side frame (B) on its base. Attach one of the U shaped support frames in the horizontal position (D) to bottom of base using 2 thumb screws (E).
4. Attach the second U shaped support frame (D) to the side frame in vertical position using 2 more thumb screws (E).
5. Repeat steps 3 and 4 for second side frame.
6. Hang magazine basket (F) on desired side of side frame.

Note: Check thumb screws periodically for tightness. Tighten as necessary.



lista de partes

- A. Descansabrazos/Agarradera
- B. Armazón lateral
- C. Tornillos
- D. Armazón de soporte en forma de U
- E. Tornillos a presión
- F. Canasta



instrucciones de armado

LIMITE DE PESO: 300 LIBRAS

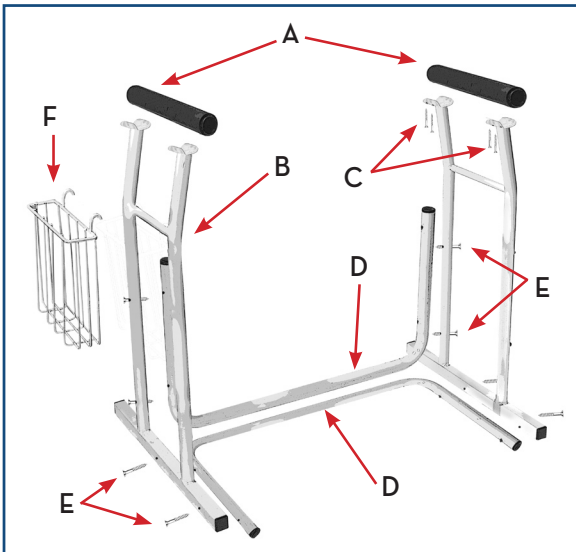
1. Saque las partes de la caja.
2. Fije el descansabrazos/agarradera (A) al armazón lateral (B) usando los 2 tornillos (C). Repita la misma operación para el segundo armazón lateral.
3. Levante el armazón lateral (B) sobre su base. Fije uno de los armazones de soporte en forma de U horizontalmente (D) sobre el fondo de la base usando 2 tornillos a presión (E).
4. Fije el segundo armazón de soporte en forma de U (D) al armazón lateral en posición vertical usando 2 tornillos de presión más (E).
5. Repita los pasos 3 y 4 para el segundo armazón lateral.
6. Cuelgue la canasta para revistas (F) sobre el lado deseado del armazón lateral.

Nota: Cheque los tornillos a presión con regularidad para asegurarse que estén apretados. Apriételes si es necesario.



liste des pièces

- A. Appuie-bras/Poignée
- B. Cadre extérieur
- C. Vis
- D. Cadre de support en forme de U
- E. Vis à serrage à main
- F. Panier



instructions d'assemblage

POIDS LIMITE DE 300 LIVRES (136.07 KG)

1. Sortir les pièces de la boîte carton.
2. Attachez l'appuie-bras / Poignée (A) au cadre extérieur (B) en utilisant les 2 vis (C). Répétez pour l'autre côté du cadre extérieur.
3. Placez le cadre extérieur (B) sur sa base. Attachez l'un des cadres de support en forme de U en position horizontale (D) à la base du cadre en utilisant 2 vis à serrage à main (E).
4. Attachez le second cadre de support en forme de U (D) au cadre extérieur en position verticale en utilisant 2 autres vis à serrage à main (E).
5. Répétez l'étape 3 et 4 pour l'autre côté du cadre extérieur.
6. Suspendez le panier des revues (F) sur le côté désiré du cadre extérieur.

Note: Vérifiez les vis à serrage à main régulièrement pour étanchéité. Serrez autant que possible.



lifetime limited warranty

Your Drive brand product is warranted to be free of defects in materials and workmanship for the lifetime of the original consumer purchaser.

This device was built to exacting standards and carefully inspected prior to shipment. This Lifetime Limited Warranty is an expression of our confidence in the materials and workmanship of our products and our assurance to the consumer of years of dependable service.

This warranty does not cover device failure due to owner misuse or negligence, or normal wear and tear. The warranty does not extend to non-durable components, such as rubber accessories, casters, and grips, which are subject to normal wear and need periodic replacement.

If you have a question about your Drive device or this warranty, please contact an authorized Drive dealer.



© 2006 Medical Depot, Inc. All rights reserved.

Drive is a trademark of Medical Depot, Inc.

Port Washington N.Y. 11050 USA Made in China

garantía limitada de por vida

Su producto marca Drive está garantizado de por vida del comprador-consumidor original de no tener defectos en los materiales y la fabricación.

Este aparato fue construido de acuerdo a estándares rigurosos y cuidadosamente inspeccionado previo a su envío. Esta Garantía Limitada de por Vida es una expresión de nuestra confianza en los materiales y la fabricación de nuestros productos y nuestra seguridad para el consumidor dada por años de servicios confiables.

Esta garantía no cubre fallas del aparato debidas a mal uso o negligencia por parte del propietario o por el uso y desgaste normales. Esta garantía no se extiende a los componentes no durables, tales como los accesorios de goma, rueditas y mangos que están sujetos a desgaste normal y necesitan reemplazo periódico.

Si usted tiene preguntas acerca de su aparato Drive o esta garantía, por favor cotacte a un representante autorizado de Drive.



© 2006 Medical Depot, Inc. All rights reserved.

Drive is a trademark of Medical Depot, Inc.

Port Washington N.Y. 11050 USA Made in China

garantie à vie limitée

Ce produit Drive est garanti d'être exempt de tout défaut de matériau, de fabrication ou de main d'oeuvre, auprès du propriétaire original et ce, pour la durée de la vie de celui-ci.

Cet appareil a été fabriqué selon des normes de qualité rigoureuses et inspecté avant de quitter l'usine. Cette garantie à vie limitée, est un témoignage de la confiance que nous portons aux matériaux, à la main d'oeuvre, ainsi qu' aux procédés de fabrication requis pour produire nos appareils afin qu'ils puissent vous assister de manière fiable et sécuritaire pendant de nombreuses années.

Cette garantie ne peut être invoquée dans les cas d'usage inapproprié de l'appareil, en cas de négligence ou d'usure normale. Cette garantie ne couvre pas les pièces qui, de par leur nature, ont une durée de vie plus courte, tel que les embouts de caoutchouc, poignées de mousse, roues et pneus, qui doivent être périodiquement remplacés.

Pour toute question sur cet appareil ou sur sa garantie, veuillez svp, contacter votre détaillant autorisé de produits Drive.

drive
WWW.DRIVEMEDICAL.COM

© 2006 Medical Depot, Inc. All rights reserved.

Drive is a trademark of Medical Depot, Inc.

Port Washington N.Y. 11050 USA Made in China

drive
WWW.DRIVEMEDICAL.COM