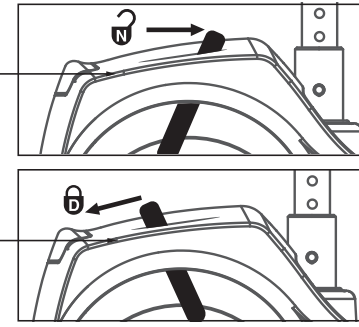


6



Push the freewheel lever forward to disengage the drive motor (freewheel mode) and position the scooter close to a standard electrical outlet.

Poussez en avant le levier de roue libre pour désembrayer le moteur d'entraînement (en roue libre) et placez le scooter près d'une prise électrique standard.

Schieben Sie den Freilaufhebel in die Vorwaertsposition (Freilauf) und schieben Sie Ihr Elektromobil in die Nähe einer Standard-Steckdose. Ziehen Sie den Freilaufhebel zurueck um die Bremsen zu loesen (Fahr-Modus).

Apriete la palanca manual hacia delante para desactivar el motor de conducción (modo manual) y coloque el scooter cerca de una toma eléctrica de pared.

METRO MOBILITY

Metro Mobility USA LLC
159 Liberty Ave
Mineola, NY 11501
888-616-3876
support@metromobilityusa.com

STOP: READ FIRST

RECYCLING AND DISPOSAL

Cardboard may be recycled. Dispose of foam in accordance with state or local ordinances.

READ BEFORE UNPACKING

Apparent Loss or Damage

Upon receipt of this shipment, if any evidence of loss or damage is revealed through visual inspection, then it must be noted on the freight bill and signed by the carrier's agent. Failure to do this may result in the carrier's refusal to honor loss or damage claim. The carrier will furnish you with the necessary forms to file the claim.

Concealed Loss or Damage

When loss or damage is not apparent until the unit is unpacked, a claim for concealed loss or damage is required. When damage is discovered, make a written statement to the carrier for inspection. This request must be made within 48 hours of delivery. Keep all cartons and fillers for inspection. Carrier will furnish inspection report and necessary forms to file concealed loss or damage claim, since such damage or loss is the carrier's responsibility.

ARRET: LISEZ D'ABORD

RECYCLAGE ET MISE AU REBUT

Le carton est recyclable. Disposez la mousse d'emballage en tenant compte des règlements de votre localité.

LISEZ AVANT DE DEBALLER

Dommages et/ou pertes apparentes

Lors de la réception des marchandises, tout dommage apparent doit être consigné et endossé par le livreur sur le bordereau de livraison sous peine de voir le transporteur refuser d'assumer une réclamation. Le transporteur pourra fournir les formulaires requis pour faire une réclamation.

Dommages et pertes non-apparents

Lorsque vous découvrez des dommages et/ou pertes en déballant la marchandise, vous devez faire une réclamation pour dommages non-apparents. Faites une déclaration écrite au transporteur et demandez une inspection dans les 48 heures suivant la réception de la marchandise. Conservez les cartons et matériel d'emballage pour inspection. Le transporteur pourra fournir les formulaires requis pour faire une réclamation pour dommages non apparents étant donné que celui-ci est responsable pour ce type de pertes.

HALT: BITTE ZUERST LESEN

RECYCLING UND ENTSORGUNG

Karton kann recycelt werden. Einbringen Sie den Verpackungsschaum in Übereinstimmung mit den staatlichen oder lokalen gesetzlichen Bestimmungen.

VOR AUSPACKUNG LESEN

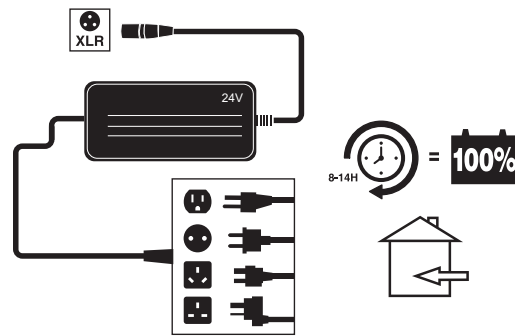
Sichtbarer Verlust oder Beschädigung

Sollten nach Eingang der Lieferung irgendwelche sichtbare Beschädigungen zu sehen sein, diese sofort auf dem Frachtbrief notieren und auch beim Frachtlieferanten unterschreiben lassen. Bei Nichtbeachtung kann dies dazu führen, dass der Frachtlieferant bei einer Beschädigung oder Verlustanzeige den Anspruch auf Widergutmachung verweigert. Der Frachtlieferant wird dann spezielle Formulare vorlegen, die Sie ausfüllen müssen um ihre Ansprüche geltend zu machen.

Verlust oder versteckte Beschädigung

Bei Verlust oder Beschädigungen die nicht äußerlich sichtbar sind bis das Gerät ausgepackt ist, muss ein Formular fuer Verlust oder versteckte Beschädigung ausgefüllt werden. Wenn der Schaden entdeckt wird, muss beim Frachtlieferanten sofort und schriftlich, spätestens innerhalb 48 Stunden, ein Antrag auf sofortige Inspektion angefordert werden. Behalten Sie alle Kartons und Verpackungsmaterial für die Inspektion. Der Frachtlieferant wird die nötigen Formulare fuer einen versteckten Verlust oder eine versteckte Beschädigung vorlegen, die Sie ausfüllen müssen, da der Frachtlieferant fuer solche Schäden verantwortlich ist.

7



Fully charge the batteries prior to use. Refer to the owner's manual for complete charging instructions.

Tirez en arrière le levier de roue libre pour placer le scooter en mode conduite. Rechargez complètement les batteries avant l'utilisation. Consultez le manuel du propriétaire pour les instructions complètes de chargement.

Verbinden Sie das Ladergerät mit dem externen Ladergerät-Anschluss dann stecken Sie die Verbindung in eine Standard-Steckdose. Schalten Sie das Ladergerät ein und laden Sie die Batterien vor der Fahrt Uebemacht auf.

Tire de la palanca manual hacia atrás para poner el scooter en modo conducción y recargue completamente las baterías antes de usarlo. Consulte el manual de usuario para obtener más información sobre la recarga de baterías.



This Quick Start Guide offers basic information on initial wheelchair setup only. Read the owner's manual and all supplemental information thoroughly before operating the wheelchair for information on safety, battery charging, basic operation, comfort adjustments, disassembly, and care and maintenance.

NOTE: The illustrations provided may not reflect your actual unit.

Ce guide de démarrage rapide offre uniquement des informations de base sur la configuration initiale du fauteuil roulant. Lisez attentivement le manuel du propriétaire et toutes les informations supplémentaires avant d'utiliser le scooter pour obtenir des informations sur la sécurité, la charge de la batterie, le fonctionnement de base, les réglages de confort, le démontage, l'entretien et la maintenance.

NOTE: Les illustrations peuvent différer du produit que vous avez reçu.

Diese Schnellstartanleitung enthält nur grundlegende Informationen zur Ersteinrichtung des Rollstuhls. Lesen Sie die Bedienungsanleitung und alle ergänzenden Informationen gründlich durch, bevor Sie den Rollstuhl in Betrieb nehmen, um Informationen über Sicherheit, Batterieladung, grundlegende Bedienung, Komforteinstellungen, Demontage sowie Pflege und Wartung zu erhalten.

HINWEIS: Bilder und Zeichnungen entsprechen möglicherweise nicht genau der Ausführung Ihres Elektromobils.

Esta Guía de inicio rápido sólo ofrece información básica sobre la configuración inicial de la silla de ruedas. Lea detenidamente el manual del usuario y toda la información complementaria antes de utilizar la silla de ruedas para obtener información sobre seguridad, carga de la batería, funcionamiento básico, ajustes de confort, desmontaje y cuidado y mantenimiento.

ACLARACIÓN: Las ilustraciones pueden no reflejar a su unidad real.

HALT: BITTE ZUERST LESEN

RECICLAJE Y ELIMINACIÓN

El embalaje de cartón puede reciclarse. Elimínelo de conformidad con las ordenanzas municipales o estatales.

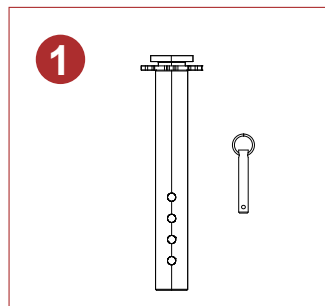
ANTES DE DESEMPAQUETAR, LEA LO SIGUIENTE

Pérdidas o daños evidentes

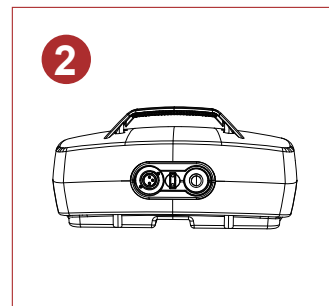
En el momento de la recepción, realice una rápida inspección visual para descartar todo daño o pérdida en el paquete que, en su caso, deberá ser consignado en el albarán de entrega y firmado por el transportista. De lo contrario, el transportista podría negarse a aceptar cualquier reclamación por daños o pérdidas. El transportista le proporcionará los formularios necesarios para presentar la reclamación.

Pérdidas o daños ocultos

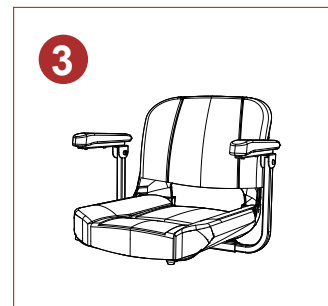
Cuando la pérdida o daño no se hace evidente hasta desempaquetar la unidad, deberá presentar una reclamación por pérdidas o daños ocultos. En caso de daño, realice declaración por escrito solicitando una inspección al transportista. Dicha solicitud debe efectuarse en los 48 horas siguientes a la entrega. Guarde todos los cartones y rellenos para su inspección. El transportista le proporcionará el informe de inspección y todos los formularios necesarios para presentar una reclamación por pérdidas o daños ocultos, dado que tales daños o pérdidas son responsabilidad del transportista.



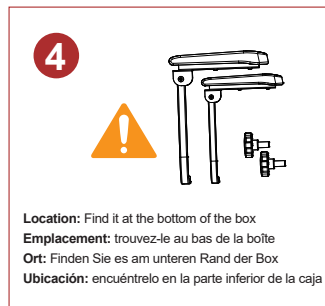
Seat Post
Mât du siège
Sitzstütze
Torre del asiento



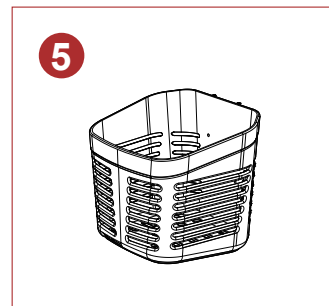
Battery Box
Boîtier à batteries
Batterie Pack
Caja de Batteria



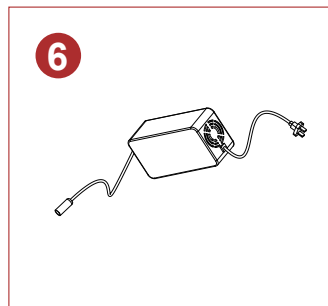
Seat
Siège
Sitz
Asiento



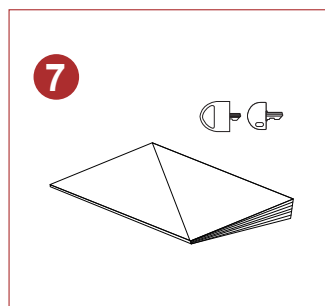
Armrests
Accoudoirs
Armllehne
Reposabrazos



Basket
Panier
Korb
Cesta



External Charger
Chargeur External
Externes Ladegerät
Cargador Externo



Owner's Package and keys
Trousse du propriétaire et clés
Betriebshandbuch und Schlüssel
Manual de Usuario y Llaves

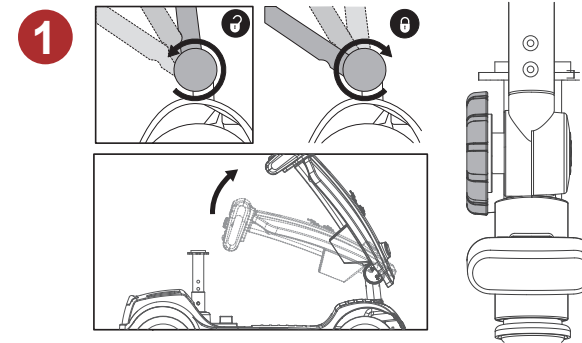


NOTE: Make sure wheelchair delivery is complete by using the component key above.

NOTE: Assurez-vous que la livraison du fauteuil roulant est complète en utilisant la clé des composants ci-dessus.

HINWEIS: Stellen Sie sicher, dass die Lieferung des Rollstuhls vollständig ist, indem Sie den obigen Komponentenschlüssel verwenden.

NOTA: Asegúrese de que la entrega de la silla de ruedas está completa utilizando la clave de componentes anterior.

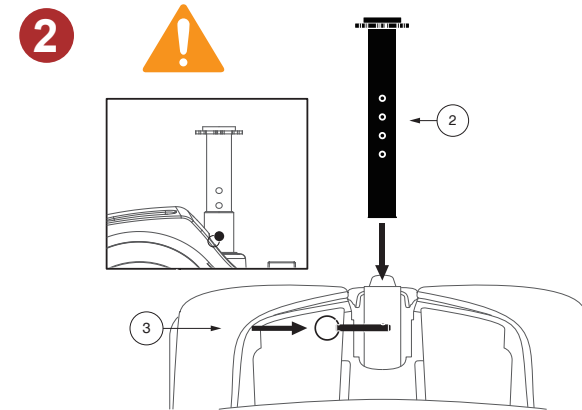


Loosen the tiller adjustment knob and raise the tiller, then tighten the adjustment knob.

Desserrez le bouton de réglage du guidon et relevez le guidon puis resserez le bouton de réglage.

Lösen Sie den Lenkersicherungshebel und bewegen Sie den Lenker nach oben. Ziehen Sie den Sicherungshebel dann wieder fest an.

Afloje el pomo de ajuste del manillar y suba el manillar, luego vuelvo a apretar.

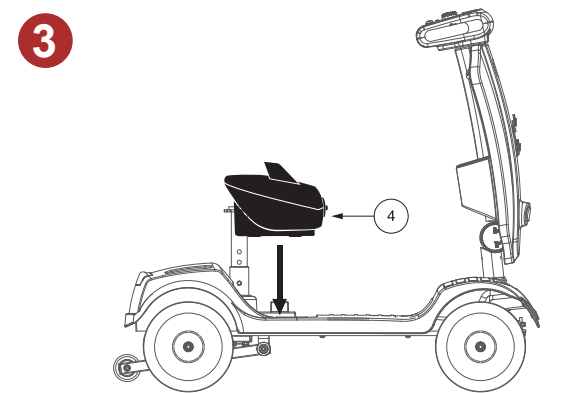


Install the seat post and insert the detent pin

Installez le mât du siège et installez le goupille.

Setzen Sie die Sitzstütze ein und befestigen Sie diese mit dem Rastungstift.

Coloque la torre del asiento e introduzca la arandela de anclaje.

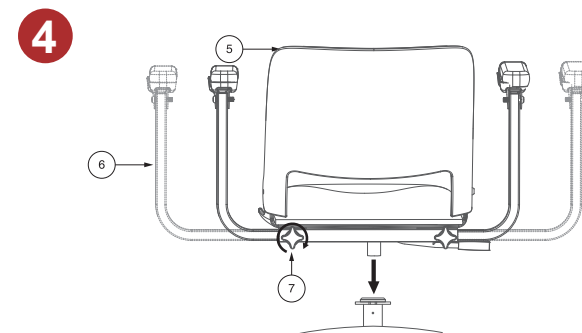


Install the battery box.
The battery MUST be charged for 12 hours before first use.

Installez le boîtier à batteries.
La batterie doit être chargée pendant 12 heures avant la première utilisation.

Setzen Sie das Batteriepack.
Die Batterie MUSS für zwölf Stunden vor der ersten Anwendung geladen werden.

Coloque la caja de baterías. La batería debe recargarse durante 12 horas antes de su primer uso.

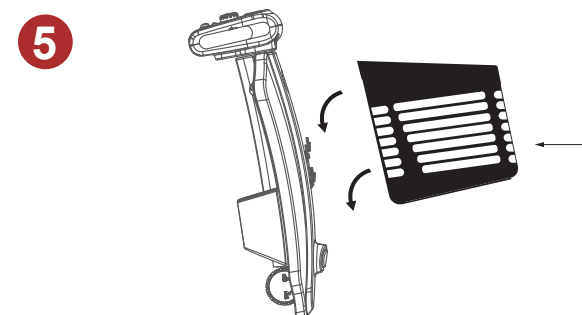


Install the seat and armrests. Install the detent pins (located in the owner's package) and tighten the armrest adjustment knobs.

Installez le siège sur le scooter. Installez et fixez les accoudoirs à l'aide des goupilles à détente et des boutons réglage fournis à cet effet.

Installieren Sie den Sitz auf Ihr Elektromobil. Befestigen Sie die Armllehnen des Sitzes mit den mitgelieferten Rastung Pins und Sicherungsknoepfen.

Coloque el asiento y los reposabrazos. Introduzca las arandelas de anclaje (ubicadas en el paquete de usuario) y apriete los pomos de ajuste de los reposabrazos.



Install the basket.

Installez le panier.

Installieren sie den korb.

Instale la cesta