

Health o meter®

P r o f e s s i o n a l

Model Number: BABYHR Measuring Rod For Baby

USER INSTRUCTIONS



Thank you for your purchase of this Health o meter® Professional product. Please read this manual.

To avoid damaging when unpacking, do not use a box cutter, knife, scissors or any sharp object when opening the protective inner packaging. The following information details what you will find inside the carton as you unpack the parts for assembly. Set the carton aside for storage.

Parts List

(1) Measuring rod	(2) Plastic washers	(2) Wood screws M4 x 30mm
(1) User instructions	(2) Wall anchors	

Tools Required (Not Included)

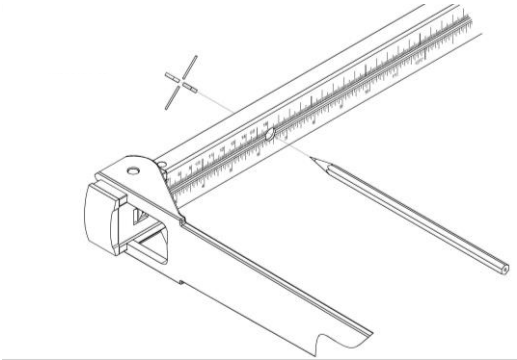
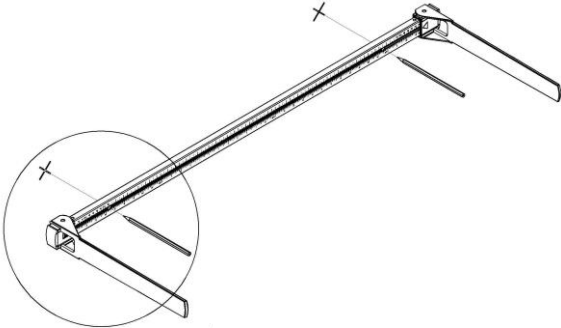
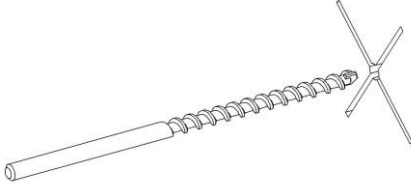
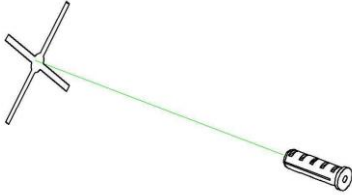
5.5 mm electric or manual hand drill, Phillips head screwdriver, marking pen or pencil.

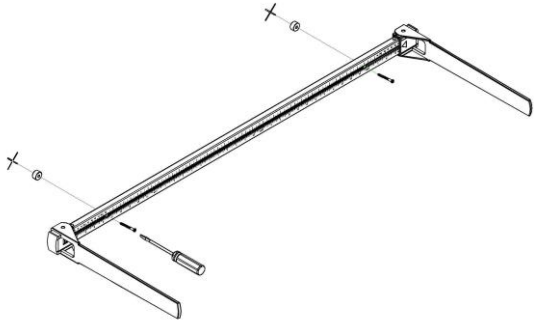
Cautions and Warnings

Before using the new measuring rod, please make time to read the following safety instructions:

- Follow the operating instructions.
- Use the assembly material supplied.
- When assembling, ensure that screws are tight and that the rod has been assembled correctly.
- Fold down the measuring slide after height has been measured to avoid risk of injury.

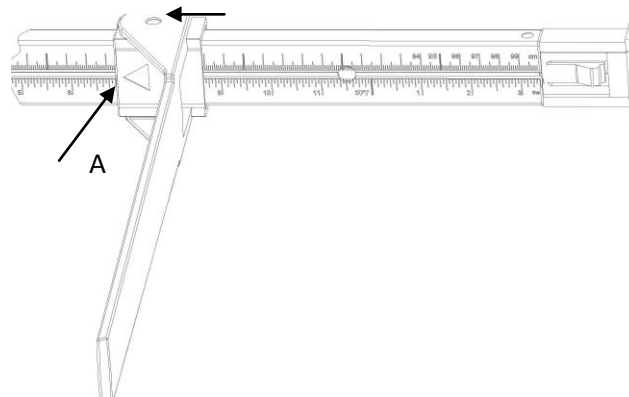
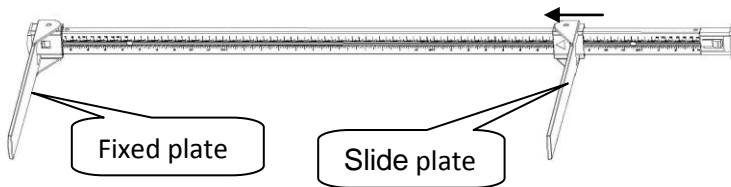
Wall Mount Instructions

Step	Instructions	Illustration
1	Position the rod along the wall, next to a patient exam table or bed. Mark a cross at an appropriate height via the hole on the rod.	
2	Align the cross with one hole then mark the position for the second hole horizontally.	
3	Using a 5.5mm drill bit, drill through both markings to make holes at least 30 mm deep for the wall anchors.	
4	Insert the wall anchors firmly into the hole on the wall.	

5	Screw height rod to the wall with the two wood screws and the two plastic washers placed on the back of the height rod.	
---	---	--

How to Use the Height Rod

1. Lay baby carefully on bed or exam table. Use the rod's fixed plate to touch the baby's feet.
2. Pull down the plate until the slide plate touches the top of the baby's head.
3. Measured result can be read at (A).



Specifications

Model	BABYHR
Range of measurement	7 –100 cm / 3 – 39 inch
Division of measurement	1mm / 1/16 inch
Net weight	600 g
Temperature range	10 – 40° C

LIMITED WARRANTY

What does the Warranty Cover?

Health o meter® Professional scales are warranted from date of purchase against defects of materials or in workmanship for a period of one (1) year. If product fails to function properly, and the manufacturer determines that a defect of material or in workmanship exists, the customer's sole remedy will be replacement of the scale at no charge. Replacement will be made with a new or remanufactured product or component. If the product is no longer available, replacement may be made with a similar product of equal or greater value. All parts including repaired and replaced parts are covered only for the original warranty period.

Who is Covered?

The original purchaser of the product must have proof of purchase to receive warranty service. Please save your invoice or receipt. Pelstar dealers or retail stores selling Pelstar products do not have the right to alter, or modify or any way change the terms and conditions of this warranty.

What is Excluded?

Your warranty does not cover normal wear of parts or damage resulting from any of the following: negligent use or misuse of the product, use on improper voltage or current, use contrary to the operating instructions, abuse including tampering, damage in transit, or unauthorized repair or alternations. Further, the warranty does not cover natural disasters , such as fire, flood, hurricanes and tornadoes. This warranty gives you specific legal rights, and you may also have other rights that vary from country to country, state to state, province to province or jurisdiction to jurisdiction.

To get Warranty Service make sure you keep your sales receipt or document showing proof of purchase. Call (+1) 800-638-3722 or (+1) 708-377-0600



PELSTAR, LLC

9500 West 55th Street • McCook, IL 60525 • USA

1-800-638-3722 or 1-708-377-0600

Health o meter®

P r o f e s s i o n a l

Modelo: BABYHR Tallímetro para Bebés

INSTRUCCIONES DEL USUARIO



Gracias por su compra de este producto profesional Health o meter®. Por favor lea este manual

Para evitar daño en el producto cuando lo desempaque, no use una navaja para cortar cartón, cuchillos, tijeras, o cualquier objeto afilado cuando abra el empaque protector interno. La información siguiente detalla lo que usted encontrará dentro de la caja de cartón al desempacar los componentes para su ensamblaje. Ponga la caja a un lado para su almacenaje.

Lista de Componentes

- | | | |
|-------------------------------|--------------------------|-----------------------------------|
| (1) Tallímetro | (2) Arandelas plásticas | (2) Tornillos de madera M4 x 30mm |
| (1) Instrucciones del usuario | (2) Anclas para la pared | |

Herramientas Requeridas (No incluidas)

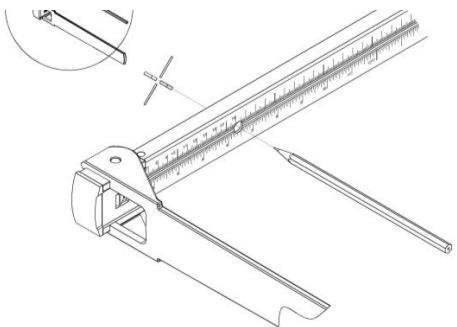
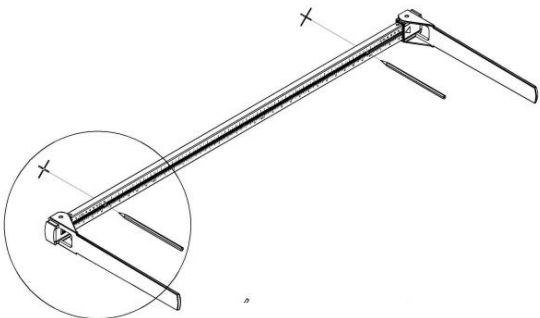
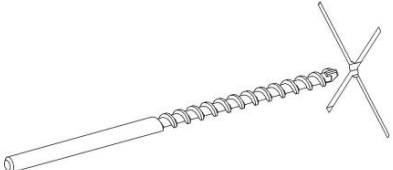
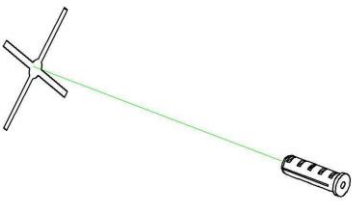
Taladro manual o eléctrico de 5.5 mm, desarmador de cabeza de cruz, pluma o lápiz para marcar.

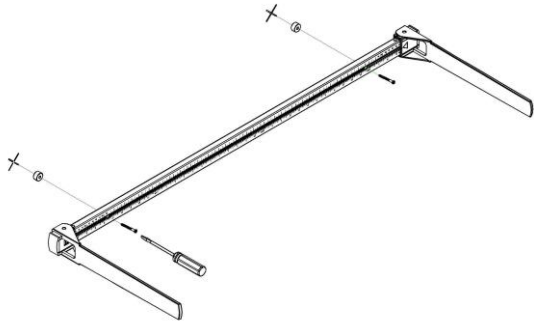
Precauciones y Advertencias

Antes de usar el tallímetro nuevo, por favor tómese el tiempo para leer las siguientes instrucciones de seguridad:

- Siga las instrucciones de funcionamiento.
- Utilice el material de ensamblaje proporcionado.
- Al ensamblar, asegúrese de que los tornillos queden apretados y que la varilla sea ensamblada correctamente.
- Doble el tope luego de que se haya medido la estatura para evitar el riesgo de lesiones.

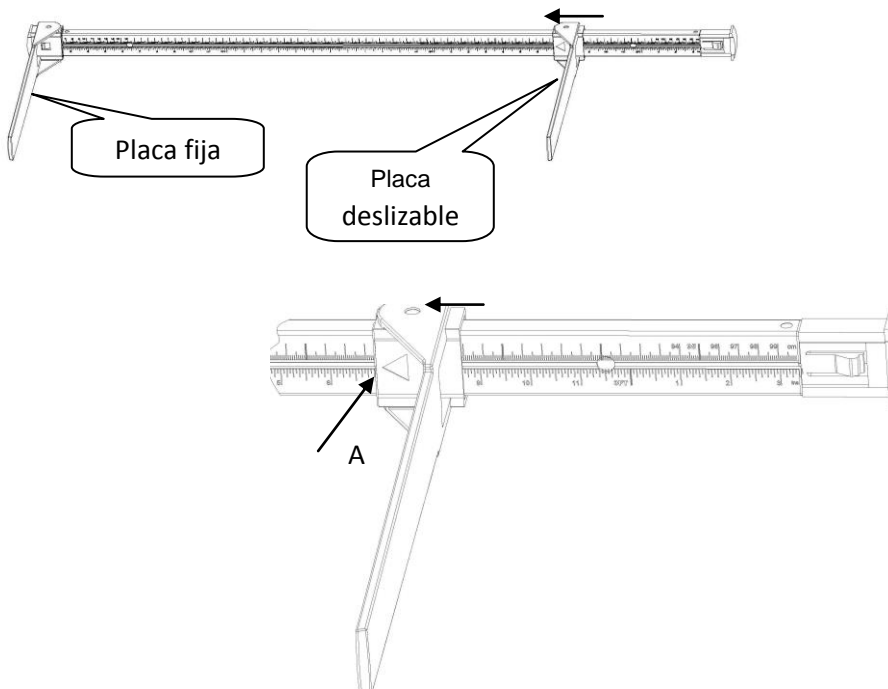
Instrucciones para el montaje a la pared

Paso	Instrucciones	Ilustración
1	Posicione el tallímetro a lo largo de la pared, a un lado de la mesa o cama de examen. Marque una cruz a una altura apropiada vía la perforación en el tallímetro.	
2	Alinear la cruz con un agujero y marque la posición para la segunda perforación horizontalmente.	
3	Usando una broca de 5.5mm, perforo a través de ambas marcas para hacer agujeros de al menos 30 mm de profundidad para los anclas de la pared.	
4	Inserte las anclas firmemente en el agujero en la pared.	

5	Atornille el tallímetro a la pared con los dos tornillos de madera y ambas arandelas plásticas colocadas sobre el dorso del tallímetro.	
---	---	--

Cómo Utilizar el Tallímetro

4. Coloque al bebé cuidadosamente sobre la cama o mesa de examen. Use la placa fija del tallímetro para tocar los pies del bebé.
5. Tire de la placa hasta que la placa deslizante toque la parte superior de la cabeza del bebé.
6. La medición puede ser leída en (A).



Especificaciones

Modelo	BABYHR
Rango de medición	7 - 100 cm /3 - 39 pulgadas
Divisiones en la medición	1mm / 1/16 de pulgada
Peso neto	600 g
Rango de temperatura	10 - 40° C

GARANTÍA LIMITADA

¿Qué Cubre la Garantía?

Los instrumentos de medición Health o meter® Profesionales están garantizados desde la fecha de compra contra defectos de materiales o de fabricación por un periodo de un (1) año. Si el producto no puede funcionar correctamente, y el fabricante determina que existe un defecto en materiales o de fabricación, el único recurso del cliente será el reemplazo de instrumento de medición sin costo alguno. El reemplazo será hecho con un producto o componente nuevo o remanufacturado. Si el producto ya no está disponible, el reemplazo puede realizarse con un producto similar de valor igual o mayor. Todas las partes incluyendo piezas reparadas y reemplazadas se cubren sólo por el periodo de la garantía.

¿Quién Tiene Cobertura?

El comprador original del producto debe tener un comprobante de compra para recibir el servicio de garantía. Por favor guarde su factura o recibo. Los distribuidores de Pelstar o las tiendas al menudeo que venden los productos de Pelstar no tienen el derecho de alterar o modificar o en forma alguna cambiar los términos y condiciones de esta garantía.

¿Quién es Excluido?

Su garantía no cubre el desgaste normal de partes como resultado de cualquiera de las siguientes condiciones: uso negligente o uso incorrecto del producto, uso de voltaje o corriente incorrectos, uso contrario a las instrucciones de operación, abuso incluyendo manipulación, daño en el transporte, o la reparación o alteraciones no autorizadas. Además, la garantía no cubre desastres naturales, tales como incendios, inundaciones, huracanes y tornados. Esta garantía le concede derechos legales específicos, y usted podría tener otros derechos que varían de país a país, de estado a estado, de provincia a provincia o de jurisdicción a jurisdicción.

Para obtener Servicio de Garantía, asegúrese de guardar su recibo de compra o documento que pruebe la compra. Llame al (+1) 800-638-3722 o (+1) 708-377-0600



PELSTAR, LLC

9500 West 55th Street • McCook, IL 60525 • EE.UU.

1-800-638-3722 o 1-708-377-0600